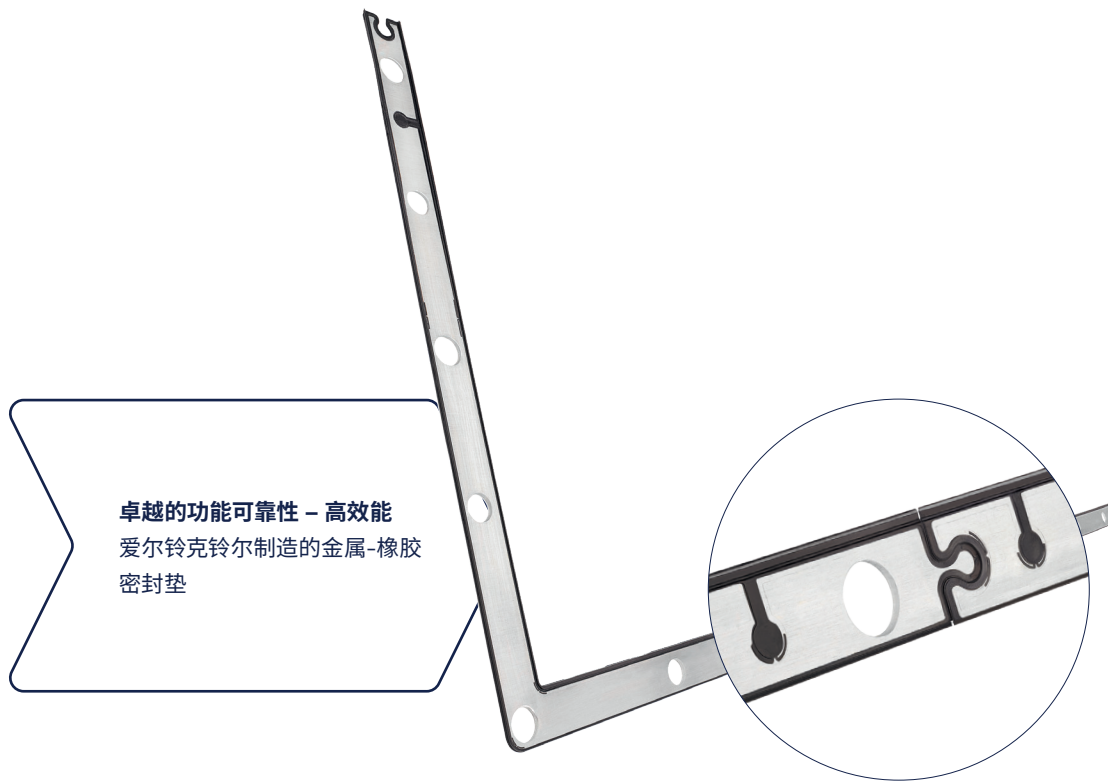


产品单页

金属-橡胶密封垫 - 拼图式设计

适用于新能源汽车应用



金属-橡胶密封垫用于密封内燃机各部件，亦适用于电动驱动单元。其特有的拼图式连接设计使需密封部件无尺寸限制，尤其适用于长度达 2 米的电池包壳体。

爱尔铃克铃尔 -
您的金属橡胶组件合作伙伴

产品研发(设计、开发、仿真和材料专长) - 工艺开发 - 模具车间 - 实验模具/样品 - 测试 - 变更管理 - 批量生产 - 零件测量和组件检测

技术

金属-橡胶密封垫以金属与橡胶的材料组合为特征。金属部件作为载体和压缩限位器，橡胶胶条最终实现密封功能。

无尺寸限制

拼图式设计可将密封垫拆分为独立单元，在密封法兰上组装。

降低制造成本

拼图式设计可在小型设备上以更低工时费率生产密封垫，模具尺寸亦可减小。

缩短装配周期

相比纯橡胶胶条，金属-橡胶密封垫的金属载体结构支持一步式装配，易于实现全自动化。

橡胶材料自研

爱尔铃克铃尔通过自主材料开发(含粘接技术)积累的橡胶技术经验，提供多样化的材料组合方案。使用金属-橡胶密封垫无需在密封部件开槽，可减少客户CNC铣削时间或避免关键薄壁压铸槽。

维护简便

与涂胶密封技术相比，在售后维修保养时，金属-橡胶密封垫更换更方便。在客户装配线上，系统总成需要返工返修时，该产品可重复使用。

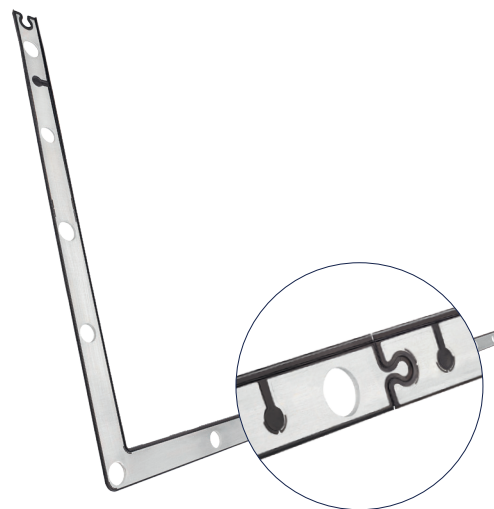
优势

产品优势

- » 无尺寸限制
- » T型接头密封
- » 维护简便：拼图式密封垫可轻松拆卸
- » 空间占用小
- » 降低客户制造成本

制造工艺

- » 相比传统金属波纹密封垫，降低表面质量要求
- » 橡胶材料种类广泛 (EPDM, FKM, AEM, ACM, HNBR 等)
- » 缩短装配周期
- » 可实现全自动化装配



联系方式

爱尔铃克铃尔集团
电子邮件: info@elringklinger.com

爱尔铃克铃尔集团 | Max-Eyth-Straße 2 | 72639 诺伊芬 | 德国
www.elringklinger.com

本文件中提供的信息是技术分析的结果，根据系统设计方案的不同，可能会有变更。我们保留对技术进行修改和改进的权利。该信息不具有法律约束力，且不构成性能保证。我们不接受基于此信息的任何索赔要求。我们对印刷错误不承担任何责任。



04/26

▶ SHAPE 30

爱尔铃克铃尔集团战略方向

