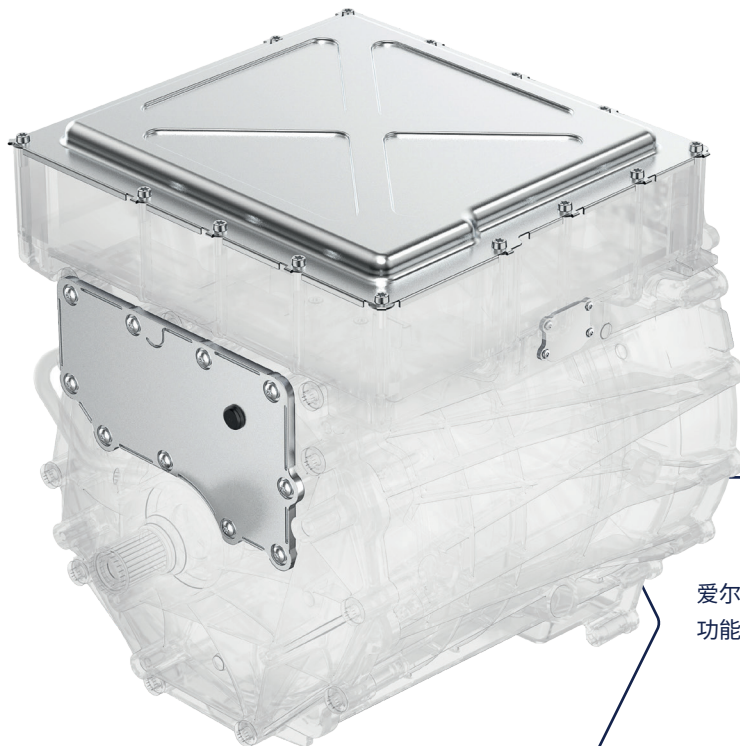


集成密封垫的盖板

爱尔铃克铃尔提供集成密封垫的冲压金属盖板, 该产品兼具卓越密封功能和客户工厂快速装配优势。潜在应用包括电驱单元盖板、电池盖板和燃料电池盖板。



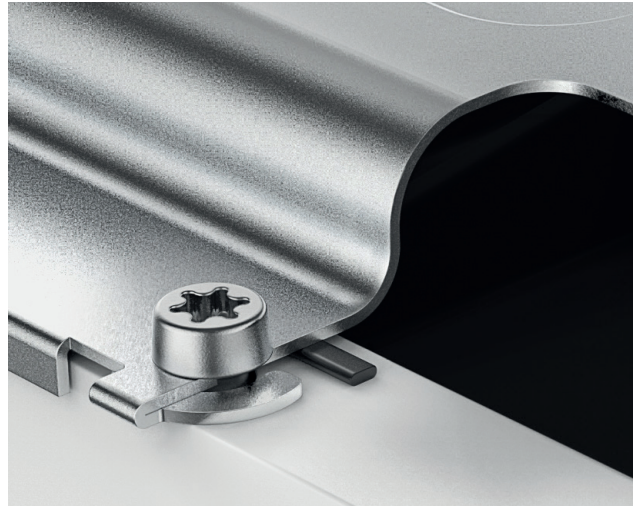
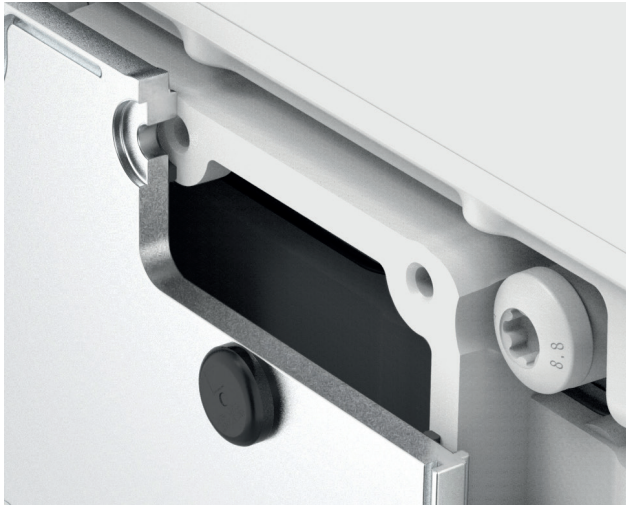
爱尔铃克铃尔制造的集成密封与防护功能一体化的盖板

技术

本产品将盖板与密封垫结合为一体化功能单元。盖板通过冲压工艺生产, 无需机械加工。密封垫采用注胶工艺。耐用且高适应性的密封材料可将所需密封法兰宽度和密封接触压力降低 10-30%。螺栓力由精压限位结构支撑, 无需开槽。精压台阶和凸筋通过沿法兰提供金属与金属直接接触, 改善电磁兼容性 (EMC) 表现。

技术参数

- » 盖板材料: 铝或不锈钢, 厚度 1-5 毫米
- » 螺栓间距: 100-200 毫米 (可调整)
- » 盖板尺寸: 50×50 毫米至 1500×1500 毫米
- » 法兰平面度要求: 最高 0.4 毫米 (取决于设计)
- » 法兰表面要求: 铸造表面质量即可密封
- » 提供不同限位结构设计
- » 可集成通风阀



优势

- » 盖板与密封垫作为一体化功能单元
- » 装配线易于安装
- » 简化匹配件设计 (减小法兰宽度、减少螺栓数量、无需开槽)
- » 经证实的卓越耐腐蚀性能系统
- » 因精压保护结构和深拉凸缘设计实现良好 EMC 性能
- » 可实现功能集成 (如通风口、螺栓等)

爱尔铃克铃尔 -
您的一体化密封盖板合作伙伴

产品开发 (设计、工程与仿真) - 工艺开发 - 模具车间 -
模具样件/原型样件 - 测试 - 变更管理 - 批量生产 - 零件测量

联系方式

爱尔铃克铃尔集团
电子邮件: info@elringklinger.com

爱尔铃克铃尔集团 | Max-Eyth-Straße 2 | 72581 代廷根 (埃姆斯河畔) | 德国
www.elringklinger.com

本文中提供的信息是技术分析的结果, 根据系统设计方案的的不同, 可能会有变更。我们保留对技术进行修改和改进的权利。该信息不具有法律约束力, 且不构成性能保证。我们不接受基于此信息的任何索赔要求。我们对印刷错误不承担任何责任。



04/26

► **SHAPE** 30

爱尔铃克铃尔集团战略方向

